



## سہ ابعادی جیومیٹری کا تعارف (INTRODUCTION TO THREE DIMENSIONAL GEOMETRY)

❖ ریاضی تمام سائنس کی ملکہ اور ہاتھ سے کام کرنے والی نوکرائی ہے۔ E.T. BELL ❖

### 12.1 تعارف (Introduction)



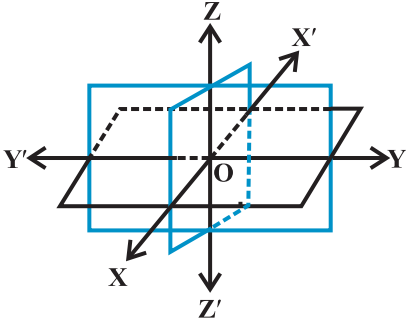
لیونہارڈ ایولر  
(1707-1783)

تم مستوی میں ایک نقطہ کی جگہ دیکھنے کے لئے دو دلچسپ باہمی عمودی خطوں کو دوبارہ مستوی میں یاد کر سکتے ہو۔ یہ خطوط مختص محاور کہلاتے ہیں اور دو اعداد نقطے کے مختص محاور کے ساتھ کہلاتے ہیں۔ ہم اصلی زندگی میں ہمیں ان نقاط کے ساتھ معاہدہ نہیں کرنا ہے جو صرف مستوی میں واقع ہوں۔ مثال کے طور پر اس گیند کی پوزیشن (حالت) پر غور کیجئے جسے خلاء میں وقت کے مختلف نقاط پر پھینکا گیا ہو یا ہوائی جہاز حالت جب وہ وقت کے ساتھ ایک اسٹیشن (جگہ) سے دوسرے اسٹیشن (جگہ) جا رہا ہو مختلف اوقات میں اپنی پرواز کے درمیان۔

اسی طرح، اگر ہمیں ایک برقی بلب کی مچلی سطح (کنارہ) دیکھنی ہوتی ہے جب وہ ایک کمرے کی چھت سے لٹکا ہوا تھا یا ہمیں چھت کے سچکے کی درمیانی نوک (کنارہ) کی پوزیشن ایک کمرے میں، ہمیں نہ صرف اس نقطے کی عمودی فاصلہ دونوں دیواروں کے عمود سے معلوم کرنے کی ضروری ہے بلکہ اس نقطے کی کمرے کے فرش اونچائی کی بھی ضرورت ہے۔ اس لئے ہمیں نہ صرف دو بلکہ تین اعداد کی ضرورت ہے جو تین باہم عمودی مستویوں کے حوالے سے۔ اس طرح، مستوی میں ایک نقطے کے تین مختص ہوتے ہیں۔ اس سبق میں ہم جیومیٹری کے بنیادی سوچ پر سہ ابعادی (Three Dimension Space) کا مطالعہ کریں گے۔

## 12.2 سه ابعادی خلاء میں مختص محاور اور مختص مستویں

### (Coordinate Axes and Coordinate Planes in Three Dimensional Space)



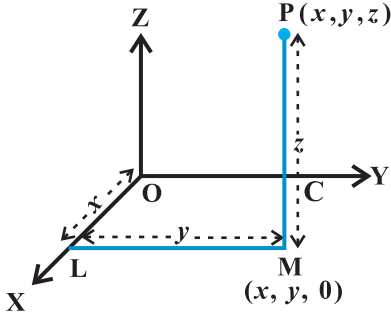
شکل 12.1

شکل 12.2 میں دکھائی گئی ان تینوں مستویوں کو جو نقطہ 'O' پر کاٹ رہی ہیں غور کریں کہ یہ تینوں مستویں ایک دوسرے پر باہمی عمود (Perpendicular) ہیں۔ یہ تینوں ایک دوسرے کو خطوط  $X'OY'$ ،  $Y'OZ'$  اور  $Z'OX'$  پر کاٹ رہی ہیں جو بالترتیب  $x, y, z$ -محاور کہلاتے ہیں۔ خاص بات یہ ہے کہ یہ تینوں خطوط باہمی عمود پر عمود ہیں یہی تینوں خطوط مستطیل مختص نظام کو وجود دیتے ہیں۔ مستویاں  $XOY$ ،  $YOZ$  اور  $ZOX$  جتکو بالترتیب  $XY$ ،  $YZ$ ،  $ZX$ -مستوی

اور  $ZX$ -مستوی کا نام دیا جاتا ہے تینوں مختص مستویاں ہیں۔ اگر ہم  $XOY$  مستوی کو ایک کاغذ کی مستوی کے طور پر تصور کریں اور خط  $Z'OZ$  کو مستوی  $XOY$  پر عمود کے طور پر۔ اگر کاغذ کی مستوی کو افقی (Horizontal) تصور کریں تو خط  $Z'OZ$  راسی (Vertical) ہوگا۔  $XY$ -مستوی سے اوپر  $OZ$  کی سمت میں ناپا جانے والا فاصلہ مثبت (positive) ہوگا۔ اس کے برعکس نیچے  $OZ$  کی سمت میں ناپا جانے والا فاصلہ منفی (negative) ہوگا۔ اسی طرح  $ZX$ -مستوی سے داہنی جانب  $OY$  کی سمت میں ناپا جانے والا فاصلہ مثبت اور بائیں جانب  $OY$  کی سمت میں ناپا جانے والا فاصلہ منفی ہوگا۔  $YZ$ -مستوی کے سامنے  $OX$  کی سمت میں ناپا جانے والا فاصلہ مثبت اور پیچھے  $OX$  کی سمت میں ناپا جانے والا فاصلہ منفی ہوگا۔ نقطہ  $O$  مختص نظام کا مبداء کہلاتا ہے۔ یہ تینوں مختص مستویاں خلاء کو آٹھ (8) حصوں میں بانٹتی ہیں جن کو آکٹینٹس کہتے ہیں۔ ان آکٹینٹس کو  $XOYZ$ ،  $X'OY'Z'$ ،  $X'OY'Z$ ،  $XOY'Z'$ ،  $X'OY'Z$ ،  $XOY'Z'$ ،  $X'OY'Z$ ،  $XOY'Z'$  کے نام دئے گئے ہیں ان کو بالترتیب VIII، VII، VI، V، IV، III، II، I سے ظاہر کیا گیا ہے۔

## 12.3 خلاء میں ایک نقطہ کی مختص مستویں (Coordinates of a Point in Space)

خلا میں ایک جامد مختص نظام (جو مختص محاور، مختص مستویوں اور مبداء پر مبنی ہے) کو منتخب کر کے ہم آپ کو واضح کرتے ہیں کہ خلا میں کسی دیے ہوئے نقطہ کو کس طرح تین مختص  $(x, y, z)$  سے وابستہ کرتے ہیں اور اس کے برعکس ایک دیے ہوئے تین رکنی

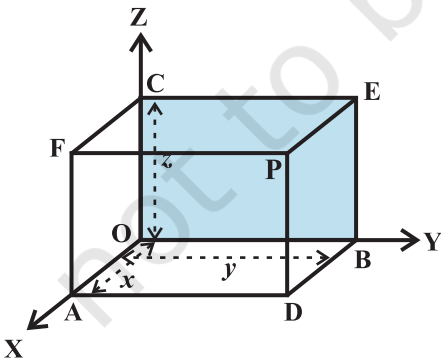


شکل 12.2

اعداد  $(x, y, z)$  کے مقام کی خلا میں کس طرح نشان دہی کرتے ہیں۔  
 خلاء میں ایک نقطہ P دیا گیا ہے، ہم XY مستوی پر ایک عمود PM عمود کھینچتے ہیں جس میں M عمود کا پیر ہے (شکل 12.2) اس کے بعد نقطہ M سے x-axis پر عمود ML کھینچتے ہیں جو اسے 'L' پر ملتا ہے۔ مان لیجئے 'OL' ہے، LM ہے، y ہے اور MP ہے۔ تب  $z$  یا  $x$  یا  $y$  کے ترتیب  $x$ ،  $y$  اور  $z$  خلاء میں نقطہ P کے مختص کہلاتے ہیں۔ شکل 12.2 میں ہم یہ نوٹ کر سکتے ہیں کہ نقطہ P  $(x, y, z)$  دائرہ کے  $\frac{1}{8}$  حصہ  $xyz$  میں واقع ہے

اور اس طرح  $x, y, z$  مثبت ہیں۔ اگر P کسی اور آکٹیٹ میں ہوتا تو  $x$ ،  $y$  اور  $z$  کی علامتیں اسی طرح بدل جاتیں۔ اس طرح خلاء میں ہر نقطے P کے لئے اس کے مطابق ایک مرتبہ سہ گانہ  $(x, y, z)$  حقیقی اعداد کا ہوگا۔

اس کے برعکس کوئی بھی سہ گانہ  $(x, y, z)$  دیا گیا ہے۔ ہم سب سے پہلے نقطہ 'L' کو x-axis پر مقرر کریں گے۔  $x$  کے مطابق اس کے بعد مستوی  $xy$  میں ایک نقطہ 'M' تلاش کریں گے تاکہ مستوی  $xy$  میں نقطہ M کے مختص  $(x, y)$  ہوں۔ یہ بات نوٹ کر لیجئے کہ یا تو  $L$  یا  $M$  پر عمود ہے یا پھر  $y$ -axis کے متوازی ہے۔ نقطہ 'M' پر کھینچنے کے بعد ہم مستوی  $xy$  پر  $MP$  عمود ڈالتے ہیں اور اس پر  $z$  کے مطابق نقطہ P تلاش کرتے ہیں۔ اس طرح حاصل کیا گیا نقطہ 'P' مختص  $(x, y, z)$  رکھتا ہے۔ اس طرح خلاء میں حقیقی اعداد کے مرتبہ سہ گانے  $(x, y, z)$  اور نقطوں کے درمیان ایک ایک مطابقت ہے۔



شکل 12.3

اس کے متبادل ہم خلاء میں نقطہ P سے ہم مختصی مستوی کے متوازی تین مستویں کھینچتے ہیں جو  $x$ -axis،  $y$ -axis اور  $z$ -axis کو بالترتیب نقاط A، B، C پر ملتی ہیں (شکل 12.3)۔ مان لیجئے  $OA = x$ ،  $OB = y$  اور  $OZ = z$  ہیں۔ تب نقطہ P کے مختص  $x, y, z$  اور ہوں گے اور ہم لکھیں گے  $P(x, y, z)$ ۔ اس کے برعکس دیا ہوا ہے  $x, y$  اور  $z$ ۔ ہم تین نقطوں A، B اور C کی تلاش تین مختص محاور پر کرتے ہیں۔ ہم تین نقطوں A، B اور C سے مستویں کھینچتے

ہیں جو بالترتیب  $zy$ ،  $zx$ ،  $xy$  مستوی اور  $xy$  مستوی کے متوازی ہیں۔ ان تینوں مستویوں  $ADPF$ ،  $BDPE$  اور  $CEPF$  کا نقطہ کاٹ مرتبہ گانہ  $(x, y, z)$  کے مطابق 'P' ہے۔ ہم یہ دیکھتے ہیں کہ اگر  $P(x, y, z)$  خلاء میں کئی نقطہ ہے، تب  $x, y, z$  بالترتیب مستویوں  $yz$ ،  $zx$  اور  $xy$  سے عمودی فاصلے ہیں۔

**نوٹ** مبدا 'O' کے مختص  $(0, 0, 0)$  ہیں۔  $x$ -axis پر کسی بھی نقطہ کے مختص  $(x, 0, 0)$  ہوں گے اور  $yz$  مستوی میں کسی بھی نقطہ کے مختص  $(0, y, z)$  ہوں گے۔

**ریمارک** ایک نقطے کے مختص کا نشان octant کو معلوم کرتا ہے جس میں نقطہ آتا ہے۔ ذیل جدول آٹھوں آکٹینٹ میں مختص کے نشانات کو دکھاتی ہے۔

### جدول 12.1

	VIII	VII	VI	V	IV	III	II	I	Octants Coordinates
	+	-	-	+	+	-	-	+	$x$
	-	-	+	+	-	-	+	+	$y$
	-	-	-	-	+	+	+	+	$z$

**مثال 1** شکل 12.3 میں  $P(2, 4, 5)$  ہے تو  $F$  کے مختص معلوم کیجئے۔

**حل** نقطہ  $F$  کے لئے  $OY$  پر ناپا گیا فاصلہ صفر ہے۔ اس لئے  $F$  کے مختص  $(2, 0, 5)$  ہیں۔

**مثال 2** وہ آکٹینٹ (Octant) بتائیے جن میں نقاط  $(-3, 1, 2)$  اور  $(-3, 1, -2)$  واقع ہوں۔

**حل** جدول 12.1 کے مطابق نقطہ  $(-3, 1, 2)$  دوسرے آکٹینٹ میں اور نقطہ  $(-3, 1, -2)$  چھٹے آکٹینٹ میں واقع ہے۔

### مشق 12.1

1. ایک نقطہ  $x$ -axis پر موجود ہے۔ اس کے  $y$  مختص اور  $z$  مختص کیا ہیں؟
2. ایک نقطہ  $xz$  مستوی میں ہے۔ آپ اس کے  $y$  مختص کے بارے میں کیا کہہ سکتے ہیں؟
3. اس آکٹینٹ کا نام معلوم کیجئے جس میں ذیل نقاط آتے ہیں۔

$(2,-4,-7)$   $(-3,-1,6)$  ،  $(-4,2,5)$  ،  $(-4,2,-5)$  ،  $(4,2,-5)$  ،  $(4,-2,-5)$  ،  $(4,-2,3)$  ،  $(1,2,3)$

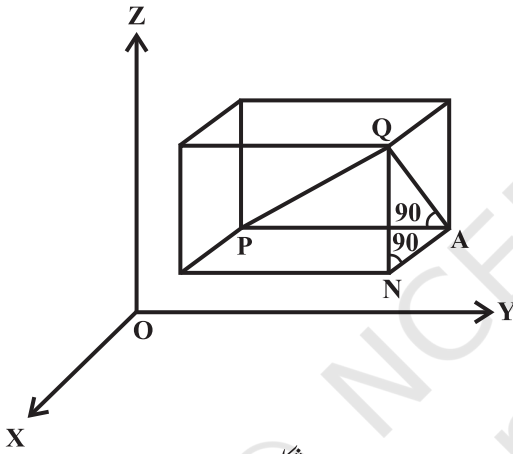
4. خالی جگہیں بھریں:

(i)  $x$ -axis اور  $y$ -axis کو ایک ساتھ مستوی معلوم کیجئے جسے کہا جاتا ہے.....

(ii) مستوی  $xy$  میں نقاط کے مختص اس شکل کے ہیں.....

(iii) مختص مستویوں کے خلاء کو..... octants بانٹی ہیں۔

### 12.4 دو نقاط کے درمیان فاصلہ (Distance between Two Points)



شکل 12.4

ہم دو نقاط کے درمیان فاصلے کے بارے میں دو ابعادی مختص نظام میں پڑھ چکے ہیں۔ اب ہمیں اس مطالعہ کو سہ ابعادی نظام تک بڑھانا چاہئے۔

مان لیجئے  $P(x_1, y_1, z_1)$  اور  $Q(x_2, y_2, z_2)$  دو نقاط ہیں جو حوالہ دیتے ہیں ایک مستطیلی سیٹ کا  $OY$ ،  $OZ$  اور  $P-OZ$  اور نقاط سے مختص مستویوں کے متوازی مستویں کھینچئے تاکہ ایک مستطیلی متوازی الاسطوح (rectangular parallelepiped) جس میں

ایک وتر  $PQ$  ہے۔ (شکل 12.4)

اب کیونکہ  $\angle PAQ$  ایک قائمہ زاویہ ہے، اس لئے مثلث  $PAQ$  میں

$$PQ^2 = PA^2 + AQ^2 \quad (1) \dots$$

ساتھ ہی  $\angle ANQ$  ایک قائم زاویہ مثلث ہے، جس میں  $\angle ANQ$  ایک زاویہ قائمہ ہے۔

$$AQ^2 = AN^2 + NQ^2 \quad (2) \dots$$

(1) اور (2) سے ہمارے پاس ہے

$$PQ^2 = PA^2 + AN^2 + NQ^2$$

اب  $NQ = z_2 - z_1$  اور  $AN = x_2 - x_1$  ،  $PA = y_2 - y_1$

$$PQ^2 = (x_2 - x_1)^2 + (y_2 - y_1)^2 + (z_2 - z_1)^2 \quad \text{اس طرح}$$

$$PQ = \sqrt{(x_2 - x_1)^2 + (y_2 - y_1)^2 + (z_2 - z_1)^2} \quad \text{اس لئے}$$

یہ ہمیں دو نقاط  $(x_1, y_1, z_1)$  اور  $(x_2, y_2, z_2)$  کے درمیان فاصلہ دیتا ہے۔

$$OQ = \sqrt{x_2^2 + y_2^2 + z_2^2} \quad \text{تب } x_1 = y_1 = z_1 = 0 \text{ نقطہ P مبداء ہے،}$$

جو مبداء اور کسی بھی نقطہ  $Q(x_2, y_2, z_2)$  کے درمیان فاصلہ دیتا ہے۔

**مثال 3** نقاط  $P(1, -3, 4)$  اور  $Q(-4, 1, 2)$  کے درمیان فاصلہ معلوم کیجئے۔

**حل** نقاط  $P(1, -3, 4)$  اور  $Q(-4, 1, 2)$  کے درمیان فاصلہ PQ ہے

$$PQ = \sqrt{(-4-1)^2 + (1+3)^2 + (2-4)^2}$$

$$= \sqrt{25+16+4}$$

$$= \sqrt{42} = 3\sqrt{5} \text{ اکائیاں}$$

**مثال 4** دکھائیے کہ نقاط  $P(-2, 3, 5)$ ،  $Q(1, 2, 3)$  اور  $R(7, 0, -1)$  ہم خط نقاط ہیں۔

**حل** ہم جاننے ہیں کہ نقاط کو اس وقت ہم خط نقطہ کہتے ہیں جب وہ ایک ہی خط پر واقع ہوں۔

$$PQ = \sqrt{(1+2)^2 + (2-3)^2 + (3-5)^2} = \sqrt{9+1+4} = \sqrt{14} \quad \text{اب}$$

$$QR = \sqrt{(7-1)^2 + (0-2)^2 + (-1-3)^2} = \sqrt{36+4+16} = \sqrt{56} = 2\sqrt{14}$$

$$PR = \sqrt{(7+2)^2 + (0-3)^2 + (-1-5)^2} = \sqrt{81+9+36} = \sqrt{126} = 3\sqrt{14} \quad \text{اور}$$

اس طرح  $PQ+QR=PR$  اس لئے  $P, Q, R$  ہم خط نقطہ ہیں۔

**مثال 5** کیا نقاط  $A(3, 6, 9)$ ،  $B(10, 20, 30)$  اور  $C(25, -41, 5)$  ایک قائم زاوی مثلث کے راس ہیں۔

**حل** فاصلے کے فارمولے سے، ہمارے پاس ہے

$$AB^2 = (10-3)^2 + (20-6)^2 + (30-9)^2$$

$$= 49+196+441 = 686$$

$$BC^2 = (25-10)^2 + (-41-20)^2 + (5-30)^2$$

$$= 225+3721+625 = 4571$$

$$CA^2 = (3 - 25)^2 + (6 + 41)^2 + (9 - 5)^2$$

$$= 484 + 2209 + 16 = 2709$$

ہم نے دریافت کیا ہے کہ  $CA^2 + AB^2 \neq BC^2$   
اس طرح مثلث ABC ایک قائم زاویہ مثلث نہیں ہے۔

**مثال 6** P نقطہ کے سیٹ کی مساوات معلوم کیجئے تاکہ  $PA^2 + PB^2 = 2k^2$  ہو، جہاں A اور B نقاط بالترتیب (3,4,5) اور (-1, 3,-7) ہوں۔

**حل** مان لیجئے نقطہ P کے مختص  $(x, y, z)$  ہیں۔

$$PA^2 = (x - 3)^2 + (y - 4)^2 + (z - 5)^2 \quad \text{یہاں}$$

$$PB^2 = (x + 1)^2 + (y - 3)^2 + (z + 7)^2$$

دی ہوئی شرط کے مطابق،  $PA^2 + PB^2 = 2k^2$  ہمارے پاس ہے

$$(x - 3)^2 + (y - 4)^2 + (z - 5)^2 + (x + 1)^2 + (y - 3)^2 + (z + 7)^2 = 2k^2$$

$$2x^2 + 2y^2 + 2z^2 - 4x - 14y + 4z = 2k^2 - 109$$

## مشق 12.2

1. ذیل نقاط کے جوڑوں کے درمیان فاصلہ معلوم کیجئے:

(2, 4,-1) اور (-3, 7, 2) (ii) (4, 3, 1) اور (2, 3, 5) (i)

(-2, 1, 3) اور (2,-1, 3) (iv) (1,-3, 4) اور (-1, 3,-4) (iii)

2. دکھائیے کہ نقاط (2, 3, 5)، (-2, 3, 5)، (1, 2, 3) اور (7, 0,-1) ہم خط نقطہ ہیں۔

3. ذیل کی تصدیق کیجئے:

(i) (0,7,-10)، (1, 6,-6) اور (4, 9,-6) ایک مساوی الساقین مثلث کے راس ہیں۔

(ii) (0, 7, 10)، (-1, 6, 6) اور (-4, 9, 6) ایک قائم زاویہ مثلث کے راس ہیں۔

(iii) (-1, 2, 1)، (1,-2, 5)، (4,-7, 8) اور (3,2,-1) سے برابری کی دوری پر ہیں۔

4. ان نقاط کے سیٹ کی مساوات معلوم کیجئے جو نقاط (1, 2, 3) اور (3, 2,-1) سے برابری کی دوری پر ہیں۔

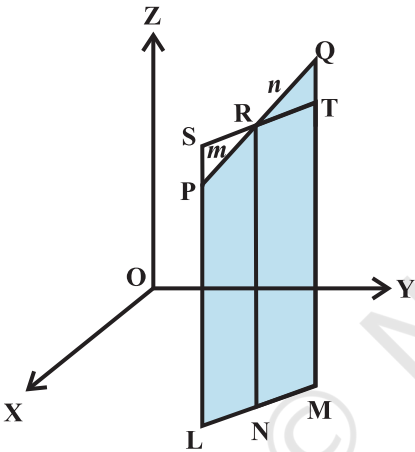
5. نقاط P کے سیٹ کی مساوات معلوم کیجئے جس کے فاصلوں کا جوڑ  $A(4,0,0)$  اور  $B(-4,0,0)$  سے 10 کے برابر ہیں۔

### 12.5 سیکشن فارمولہ

دو ابعادی جیومیٹری میں ہم نے پڑھا ہے کہ ایک نقطے کے مختص کس طرح معلوم کئے جاتے ہیں، جو ایک قطعہ خط کو دی ہوئی نسبت میں اندرونی تقسیم کرے۔ اب ہم اسے تین ابعادی جیومیٹری تک ذیل طرح سے بڑھاتے ہیں۔

مان لیجئے دو نقاط  $P(x_1, y_1, z_1)$  اور  $Q(x_2, y_2, z_2)$  ہیں۔ مان لیجئے نقطہ  $R(x, y, z)$   $PQ$  کو  $m:n$  نسبت میں اندرونی

تقسیم کرتا ہے۔  $xy$  مستوی پر عمود  $PL$ ،  $QM$  اور  $RN$  کھینچئے۔ ان عمودوں کے پیر  $xy$  مستوی میں موجود ہوتے ہیں اور سب



شکل 12.5

ہی متوازی ہوتے ہیں۔ نقاط  $M$ ،  $L$  اور  $N$  ایک خط پر پڑیں گے جو کہ مستوی کا قاطع ہے جس میں  $PL$ ،  $RN$  اور  $QM$ ،  $xy$  مستوی کے ساتھ موجود ہوتے ہیں۔  $R$  سے ایک خط  $SRT$ ،  $LMN$  کے متوازی کھینچئے۔ خط  $LMN$  مستوی میں موجود ہوتا ہے جو کھینچنے گئے عمود پر اور اس طرح یہ خط  $LP$  کو باہری (بیرونی) نقطہ پر کاٹے گا اور خط  $MQ$  کو  $T$  پر جیسا کہ شکل 12.5 میں دکھایا گیا ہے۔

ساتھ ہی یہ بھی نوٹ کیجئے کہ  $LNRS$  اور  $NMTR$  متوازی

اضلاع ہیں۔

مثلث  $PSR$  اور  $QTR$  مشابہ ہیں۔ اس لئے

$$\frac{m}{n} = \frac{PR}{QR} = \frac{SP}{QT} = \frac{SL - PL}{QM - TM} = \frac{NR - PL}{QM - NR} = \frac{z - z_1}{z_2 - z}$$

$$z = \frac{mz_2 + nz_1}{m+n} \text{ اس کا مطلب ہے}$$

اس طرح  $XZ$  اور  $YZ$  مستویوں پر عمود کھینچنے سے ہمیں حاصل ہوتا ہے

$$x = \frac{mx_2 + nx_1}{m+n} \text{ اور } y = \frac{my_2 + ny_1}{m+n}$$



اس لئے نقطہ  $R$  کے مختص کو جو قطعہ خط کو نقاط  $P(x_1, y_1, z_1)$  اور  $Q(x_2, y_2, z_2)$  کو اندرونی نسبت  $m:n$  میں کاٹتا ہے۔ یہ ہیں

$$\left( \frac{mx_2 + nx_1}{m+n}, \frac{my_2 + ny_1}{m+n}, \frac{mz_2 + nz_1}{m+n} \right)$$

اگر نقطہ  $R$ ،  $PQ$  کو بیرونی نسبت  $m:n$  میں کاٹتا ہے، تب اس کے مختص  $n$  کو  $-n$  سے تبدیل کرنے پر تا کہ نقطہ  $R$  کے مختص ہوں گے

$$\left( \frac{mx_2 - nx_1}{m-n}, \frac{my_2 - ny_1}{m-n}, \frac{mz_2 - nz_1}{m-n} \right)$$

**کیس 1** درمیانی نقطے کے مختص: اگر  $R$ ،  $PQ$  کا درمیانی نقطہ ہو، تب

$$m:n=1:1 \text{ تاکہ } x = \frac{x_1 + x_2}{2}, y = \frac{y_1 + y_2}{2}, z = \frac{z_1 + z_2}{2} \text{ ہیں۔}$$

یہ نقاط  $P(x_1, y_1, z_1)$  اور  $Q(x_2, y_2, z_2)$  سے بننے والا قطعہ خط کے درمیانی نقطے کے مختص ہیں۔

**کیس 2** نقطہ  $R$  کے مختص جو  $PQ$  کو  $k:1$  نسبت میں تقسیم کرتے ہیں حاصل ہوتے ہیں  $k = \frac{m}{n}$  لینے پر اور جو نیچے دیئے گئے ہیں۔

$$\left( \frac{kx_2 + x_1}{1+k}, \frac{ky_2 + y_1}{1+k}, \frac{kz_2 + z_1}{1+k} \right)$$

عام طور پر یہ نتیجہ ان مسئلوں کو حل کرنے میں استعمال ہوتا ہے جن مسئلوں میں ایک عام نقطہ دو دیئے ہوئے نقطوں سے گزرنے والے خط پر موجود ہوتا ہے۔ (نسبت  $K:1$  معلوم نہ ہو)

**مثال 7** اس نقطے کے مختص نکالیں جو نقاط  $(1, -2, 3)$  اور  $(3, 4, -5)$  سے بننے والے قطعہ خط کو  $2:3$  نسبت میں تقسیم کرتا ہے

(i) اندرونی اور (ii) بیرونی۔

**حل** (i) مان لیجئے  $P(x, y, z)$  ایک نقطہ ہے جو  $A(1, -2, 3)$  اور  $B(3, 4, -5)$  سے مل کر بننے والے قطعہ خط کو اندرونی  $2:3$  نسبت میں تب کاٹتا ہے۔

$$x = \frac{2(3) + 3(1)}{2+3} = \frac{9}{5}, y = \frac{2(4) + 3(-2)}{2+3} = \frac{2}{5}, z = \frac{2(-5) + 3(3)}{2+3} = \frac{-1}{5}$$

اس لئے مطلوبہ نقطہ ہے  $\left(\frac{9}{5}, \frac{2}{5}, \frac{-1}{5}\right)$

(ii) مان لیجئے  $P(x,y,z)$  وہ نقطہ ہے جو  $A(1,-2,3)$  اور  $B(3,4,-5)$  سے مل کر بننے والے قطعہ خط کو 2:3 نسبت میں تقسیم کرتا ہے

$$z = \frac{2(-5) + (-3)(3)}{2 + (-3)} = 19, y = \frac{2(4) + (-3)(-2)}{2 + (-3)} = -14, x = \frac{2(3) + (-3)(1)}{2 + (-3)} = -3,$$

اس لئے مطلوبہ نقطہ ہے  $(-3, -14, 19)$

**مثال 8** سیکشن فارمولے کا استعمال کر کے ثابت کیجئے کہ تین نقاط  $(-4, 6, 10)$ ،  $(2, 4, 6)$  اور  $(14, 0, -2)$  ہم خطہ نقطہ ہیں۔

**حل** مان لیجئے  $A(-4, 6, 10)$ ،  $B(2, 4, 6)$  اور  $C(14, 0, -2)$  دیئے ہوئے نقاط ہیں۔ مان لیجئے  $P$  کو  $k:1$  نسبت میں تقسیم کرتا ہے۔ تب نقطہ  $P$  کے مختص ہیں۔

$$\left(\frac{2k-4}{k+1}, \frac{4k+6}{k+1}, \frac{6k+10}{k+1}\right)$$

اب ہم یہ جانچ کرتے ہیں کہ کیا  $k$  کی کسی قدر کے لئے نقطہ  $P$  نقطہ  $C$  کے ساتھ متفق ہے۔

$$k = -\frac{3}{2} \text{ رکھنے پر ہمیں حاصل ہوتا ہے } \frac{2k-4}{k+1} = 14$$

$$\frac{4k+6}{k+1} = \frac{4(-\frac{3}{2})+6}{-\frac{3}{2}+1} = 0 \text{ تب } k = -\frac{3}{2} \text{ جب}$$

$$\frac{6k+10}{k+1} = \frac{6(-\frac{3}{2})+10}{-\frac{3}{2}+1} = -2 \text{ اور}$$

اس لئے  $C(14, 0, -2)$  ایک نقطہ ہے جو  $AB$  کو بیرونی 2:3 نسبت میں تقسیم کرتا ہے اور یہ بالکل  $C$  کی طرح ہے۔

اس لئے  $A, B, C$  ہم خطہ نقطہ ہیں۔

**مثال 9** ایک مثلث کے وسطانی مرکز (centroid) کے مختص معلوم کیجئے جس کے راس  $(x_1, y_1, z_1)$ ،  $(x_2, y_2, z_2)$  اور  $(x_3, y_3, z_3)$  ہیں۔

**حل** لیجئے ABC ایک مثلث ہے۔ مان لیجئے راس A، B، C کے مختص بالترتیب  $(x_1, y_1, z_1)$ ،  $(x_2, y_2, z_2)$  اور  $(x_3, y_3, z_3)$  ہیں۔ مان لیجئے D، BC کا درمیانی نقطہ ہے۔ اس طرح D کے مختص ہیں۔

$$\left( \frac{x_2 + x_3}{2}, \frac{y_2 + y_3}{2}, \frac{z_2 + z_3}{2} \right)$$

مان لیجئے G مثلث کا وسطانی مرکز ہے۔ اس لئے یہ وسطانیہ AD (median) کو 2:1 نسبت میں تقسیم کرتا ہے۔ اس طرح G کے مختص ہیں۔

$$\left( \frac{2 \left( \frac{x_2 + x_3}{2} \right) + x_1}{2+1}, \frac{2 \left( \frac{y_2 + y_3}{2} \right) + y_1}{2+1}, \frac{2 \left( \frac{z_2 + z_3}{2} \right) + z_1}{2+1} \right)$$

یا

$$\left( \frac{x_1 + x_2 + x_3}{3}, \frac{y_1 + y_2 + y_3}{3}, \frac{z_1 + z_2 + z_3}{3} \right)$$

**مثال 10** وہ نسبت معلوم کیجئے جس میں قطعہ خط نقاط  $(4, 8, 10)$  اور  $(6, 10, -8)$  سے بننے والا  $yz$  ستوی سے تقسیم ہوتا ہے۔

**حل** مان لیجئے  $yz$  ستوی قطعہ خط جو  $A(4, 8, 10)$  اور  $B(6, 10, -8)$  کے ملنے سے بنتا ہے، کو نقطہ  $P(x, y, z)$  پر نسبت  $k:1$  کو تقسیم کرتا ہے۔ تب P کے مختص ہیں۔

$$\left( \frac{4+6k}{k+1}, \frac{8+10k}{k+1}, \frac{10-8k}{k+1} \right)$$

کیونکہ P،  $yz$  ستوی پر واقع ہے۔ اس کا  $x$  مختص '0' ہے،  $\frac{4+6k}{k+1} = 0$

$$k = -\frac{2}{3}$$

یا

اس لئے  $yz$  ستوی  $AB$  کو 2:3 نسبت میں بیرونی تقسیم کرتی ہے۔

### مشق 12.3

1. اس نقطے کے مختص معلوم کیجئے جو نقاط  $(-2, 3, 5)$  اور  $(1, -4, 6)$  سے بننے والے قطعہ خط کو تقسیم کر کے (i) 2:3 نسبت میں اندرونی (ii) 2:3 نسبت میں بیرونی۔
2. دیا ہوا ہے  $P(3, 2, -4)$ ،  $Q(5, 4, -6)$  اور  $R(9, 8, -10)$  ہم خط نقطہ ہیں۔ وہ نسبت معلوم کیجئے جس میں 'Q' PR کو تقسیم کرتا ہے۔
3. وہ نسبت معلوم کیجئے جس میں  $yz$  ستوی نقاط  $(-2, 4, 7)$  اور  $(3, -5, 8)$  سے بننے والے قطعہ خط کو تقسیم کرتی ہے۔
4. سیکشن فارمولے کا استعمال کر کے دکھائیے کہ نقاط  $A(2, -3, 4)$ ،  $B(-1, 2, 1)$  اور  $C\left(0, \frac{1}{3}, 2\right)$  ہم خط نقطہ ہیں۔
5. ان نقطوں کے مختص معلوم کیجئے جو نقاط  $P(4, 2, -6)$  اور  $Q(10, -16, 6)$  سے بننے والے قطعہ خط کو تین برابر حصوں میں بانٹتے ہیں۔

### متفرق مثالیں

**مثال II** دکھائیے کہ نقاط  $A(1, 2, 3)$ ،  $B(-1, -2, -3)$ ،  $C(2, 3, 2)$  اور  $D(4, 7, 6)$  متوازی الاضلاع کے راس ہیں، لیکن یہ مستطیل نہیں ہے۔

**حل**  $ABCD$  کو ایک متوازی الاضلاع دکھانے کے لئے ہمیں یہ دیکھنا ہوگا کہ مخالف اضلاع برابر ہیں۔

$$AB = \sqrt{(-1-1)^2 + (-2-2)^2 + (-1-3)^2} = \sqrt{4+16+16} = 6$$

$$BC = \sqrt{(2+1)^2 + (3+2)^2 + (2+1)^2} = \sqrt{9+25+9} = \sqrt{43}$$

$$CD = \sqrt{(4-2)^2 + (7-3)^2 + (6-2)^2} = \sqrt{4+16+16} = 6$$

$$DA = \sqrt{(1-4)^2 + (2-7)^2 + (3-6)^2} = \sqrt{9+25+9} = \sqrt{43}$$

کیونکہ  $AB=CD$  اور  $BC=AD$  ہے۔ اس لئے  $ABCD$  ایک متوازی الاضلاع ہے۔

اب یہ ثابت کرنا درکار ہے کہ ABCD ایک مستطیل نہیں ہے۔ اس کے لئے ہم دکھائیں گے کہ وتر AC اور BD برابر نہیں ہیں۔ ہمارے پاس ہے،

$$AC = \sqrt{(2-1)^2 + (3-2)^2 + (2-3)^2} = \sqrt{1+1+1} = \sqrt{3}$$

$$BD = \sqrt{(4+1)^2 + (7+2)^2 + (6+1)^2} = \sqrt{25+81+49} = \sqrt{155}$$

کیونکہ ABCD، AC ≠ BD ایک مستطیل نہیں ہے۔

**نوٹ** ہم یہ بھی دکھا سکتے ہیں کہ ABCD ایک متوازی الاضلاع ہے۔ اس خاصیت کا استعمال کر کے کہ AC اور BD ایک دوسرے کو برابر کاٹتے ہیں۔

**مثال 12** ان نقاط کے سیٹ کی مساوات معلوم کیجئے جن کا فاصلہ نقاط A(3,4,-5) اور B(-2,1,4) سے برابر ہو۔

**حل** اگر P(x,y,z) کوئی بھی نقطہ ہے تاکہ PA=PB

$$\sqrt{(x-3)^2 + (y-4)^2 + (z+5)^2} = \sqrt{(x+2)^2 + (y-1)^2 + (z-4)^2} \quad \text{اب}$$

$$(x-3)^2 + (y-4)^2 + (z+5)^2 = (x+2)^2 + (y-1)^2 + (z-4)^2 \quad \text{یا}$$

$$10x + 6y - 18z - 29 = 0 \quad \text{اس کا مطلب ہے}$$

**مثال 13** ایک مثلث ABC کا وسطانی مرکز نقطہ (1,1,1) پر ہے۔ اگر A اور B کے مختص بالترتیب (3,-5,7) اور (-1,7,-6) ہوں تو نقطہ C کے مختص معلوم کیجئے۔

**حل** مان لیجئے C کا مختص (x,y,z) ہے اور وسطانی مرکز 'G' کا مختص ہے (1,1,1)۔ تب

$$\frac{x+3-1}{3} = 1, \text{ i.e., } x = 1; \frac{y-5+7}{3} = 1, \text{ i.e., } y = 1; \frac{z+7-6}{3} = 1, \text{ i.e., } z = 2;$$

اس طرح C کے مختص ہیں (1,1,2)

### متفرق مشق

1. متوازی الاضلاع ABCD کے تین راس A(3,-1,2)، B(1,2,-4) اور C(-1,1,2) ہیں۔ چوتھے راس کے مختص

معلوم کیجئے۔

2. ایک مثلث کے وسطانیوں کی لمبائی معلوم کیجئے جس کے راس  $A(0, 0, 6)$ ،  $B(0, 4, 0)$  اور  $C(6, 0, 0)$  ہیں۔
3. اگر مبداء ایک مثلث  $PQR$  کا وسطانی مرکز ہے جس کے راس  $P(2a, 2, 6)$ ،  $Q(-4, 3b, -10)$  اور  $R(8, 14, 2c)$  ہیں، تب  $a, b, c$  کی قدریں معلوم کیجئے۔
4.  $y$ -محور پر ایک نقطے کے مختص معلوم کیجئے جو نقطہ  $P(3, -2, 5)$  سے  $5\sqrt{2}$  کی دوری پر ہیں۔
5. ایک نقطہ  $R$  جس کا  $x$  مختص 4 ہے ایک قطعہ خط پر واقع ہے جو نقاط  $P(2, -3, 4)$  اور  $Q(8, 0, 10)$  کے ملنے سے بنتا ہے۔ نقطہ  $R$  کے مختص معلوم کیجئے۔

اشارہ:  $PQ$  کی نسبت میں تقسیم کرتا ہے۔ نقطہ  $R$  کے مختص دیے گئے ہیں

$$\left( \frac{8k+2}{k+1}, \frac{-3}{k+1}, \frac{10k+4}{k+1} \right)$$

6. اگر  $A$  اور  $B$  بالترتیب نقطے  $(3, 4, 5)$  اور  $(-1, 3, -7)$  ہیں۔ نقاط  $P$  کے سیٹوں کی مساوات معلوم کیجئے تاکہ  $PA^2 + PB^2 = k^2$  جہاں  $k$  ایک مستقل ہے۔

### خلاصہ (Summary)

- ◆ سہ ابعادی (3-dimensions) میں، ایک مستطیلی کارٹیزی مختصی نظام کے مختص محاورتین باہمی عمودی خطوط ہوں گے۔ یہ محاور  $Z, Y, X$ -محاور کہلاتے ہیں۔
- ◆ تین مستویں جو محاور کے جوڑوں سے دریافت کی گئی ہیں مختصی مستویں  $YZ, XY$  اور  $ZX$  مستویں کہلاتی ہیں۔ تینوں مختص مستویں خلاء کو آٹھ (8) حصوں میں بانٹتے ہیں یہ Octants کے نام سے جانے جاتے ہیں۔
- ◆ سہ ابعادی جومیٹری میں نقطہ  $P$  کے مختص ہمیشہ اس سے گانہ  $(x, y, z)$  کی شکل میں لکھے جاتے ہیں۔ یہاں  $x, y$  اور  $z$  بالترتیب مستویوں  $ZX, YZ$  اور  $XY$  سے فاصلے ہیں۔
- ◆ (i)  $x$ -axis پر کوئی بھی نقطہ  $(x, 0, 0)$  کی شکل کا ہوگا۔
- ◆ (ii)  $x$ -axis پر کوئی بھی نقطہ  $(0, y, 0)$  کی شکل کا ہوگا۔

(iii)  $x$ -axis پر کوئی بھی نقطہ  $(0,0,z)$  کی شکل کا ہوگا۔

◆ دو نقطوں  $P(x_1, y_1, z_1)$  اور  $Q(x_2, y_2, z_2)$  کے درمیان کا فاصلہ دیا گیا ہے۔

$$PQ = \sqrt{(x_2 - x_1)^2 + (y_2 - y_1)^2 + (z_2 - z_1)^2}$$

◆ نقطہ  $R$  کے مختص جو نقاط  $P(x_1, y_1, z_1)$  اور  $Q(x_2, y_2, z_2)$  کے میل سے بننے والے قطعہ خط کو اندرونی اور باہری

$m:n$  نسبت میں تقسیم کرتے ہیں وہ بالترتیب ہیں۔

$$\text{اور} \left( \frac{mx_2 + nx_1}{m+n}, \frac{my_2 + ny_1}{m+n}, \frac{mz_2 + nz_1}{m+n} \right)$$

$$\left( \frac{mx_2 - nx_1}{m-n}, \frac{my_2 - ny_1}{m-n}, \frac{mz_2 - nz_1}{m-n} \right)$$

◆ قطعہ خط جو نقاط  $P(x_1, y_1, z_1)$  اور  $Q(x_2, y_2, z_2)$  کے ملنے سے بنا ہے اس کے درمیانی نقطے کے مختص ہیں

$$\left( \frac{x_1 + x_2}{2}, \frac{y_1 + y_2}{2}, \frac{z_1 + z_2}{2} \right)$$

◆ جس مثلث کے راس  $(x_1, y_1, z_1)$ ،  $(x_2, y_2, z_2)$  اور  $(x_3, y_3, z_3)$  ہیں۔ اس کے وسطانی مرکز کے مختص ہیں

$$\left( \frac{x_1 + x_2 + x_3}{3}, \frac{y_1 + y_2 + y_3}{3}, \frac{z_1 + z_2 + z_3}{3} \right)$$

### تاریخ کے اوراق سے (Historical Note)

رینے ڈیسکارٹیز (Rene' Descartes) (1596-1650) جو تجزیاتی جیومیٹری کے بانی ہیں، نے ضروری وجہ سے مستوی جیومیٹری کے ساتھ 1637 میں کام کیا۔ اس کے ساتھ میں ایجاد کرنے والے پیری فرمیٹ (Pierre Fermat) (1601-1665) اور لہائر (La Hire) (1640-1718) کے لئے بھی صحیح ہے۔ حالانکہ ان کے کام تیسہ ابعادی مختص جیومیٹری کے لئے تجویز پائی جاتی ہے لیکن کوئی حساب یا بیورہ موجود نہیں ہے۔ Descartes کے پاس سہ ابعادی میں مختص کی سوچ موجود تھی لیکن وہ اسے بڑھا نہیں پائے۔

جے۔ برنولی (J. Bernoulli) (1667-1748 A.D) ایک خط میں جو 1715 A.D میں لیبٹز (Leibnitz) کو لکھا اس میں

مختصی مستوی کا تعارف کرایا جو آج ہم استعمال کرتے ہیں۔ یہ اینٹونی پیرینٹ (Antoinne Parent) (1666-1716) بھی تھا جس نے پہلی بار تجزیاتی ٹھوس جیومیٹری کو ایک نظام کے طور پر بڑھایا جو ایک پیپر اس نے فرانسیسی یونیورسٹی (French Academy) میں (1700) میں دکھایا تھا۔

ایل۔یولر (L.Euler) (1707-1783) نے سہ ابعادی مختصی جیومیٹری کو ایک نظام کے طور پر لیا۔ یہ اس نے اپنی کتاب کے دوسری جلد 'جیومیٹری کا تعارف' 1748 میں باب 5 کے ضمیمہ (appendix) میں لیا تھا۔

یہ 19 ویں صدی کے نصف سے پہلے ممکن نہیں تھا کہ جیومیٹری کو سہ ابعادی سے آگے بڑھایا جائے۔ اس کا مشہور و معروف استعمال Space-Time Continuum of Einstein's Theory of Relativity میں کیا گیا ہے۔

